

LiberoPro Endüksiyon wok ocak, 3 Fazlı

SIRA # _____

MODEL # _____

ADI # _____

SIS # _____

AIA # _____



600885 (E1HCDEOMCT)

Endüksiyon wok ocak, tek zonlu, setüstü, 3-faz

Ana Özellikler

- Masa üstü kurulumlar için tasarlanmış fişli ünite.
- Daha iyi okunabilirlik için 2 renkli kullanıcı arayüzü (beyaz ve kırmızı).
- Yalnızca tava mevcut olduğunda gücü aktarmak için otomatik tava algılama.
- Maksimum görünürlük için üstte camlı dokunmatik ekran.
- 1'den 10'a kadar güç seviyesi ayarları.
- Zamanlayıcı işlevi, pişirme süresini ayarlamak için kullanılabilir ve ayarlanan süre sonunda bölge otomatik olarak kapatılır.
- Dayanıklılık ve kolay temizlik için yüksek etkili, ağır hizmete uygun cam seramik wok kase.
- Kendi kendine teşhis: işlev bozukluğu durumunda bir hata kodu görüntülenir (Exxx).
- Pişirme yoğunluğuna göre LiberPro Point fan hızının otomatik düzenlenmesi için LiberPro Duo işlevi için tasarlanmıştır.

Konstruksiyon

- AISI 304 2 mm kalınlığında 4 taraflı benzersiz çerçeve.
- 6 mm kalınlığında bir endüksiyon wok şekilli hazne.
- Aylık temizlik için temizlenmesi ve çıkarılması kolay endüksiyon hava filtreleri.
- 4 ayak, kablo ve fiş dahildir.
- Suya karşı koruma sınıfı: IPX4.

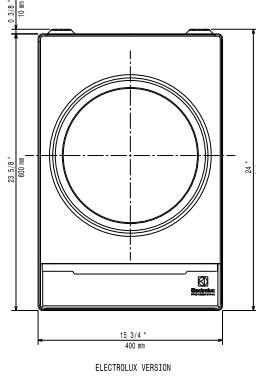
Sürdürülebilirlik

- Tavaya doğrudan hızlı ısı transferi; çevreye ısı emisyonu olmaz.
- Bu model İsviçre Enerji Verimliliği Yönetmeliği (730.02) ile uyumludur.

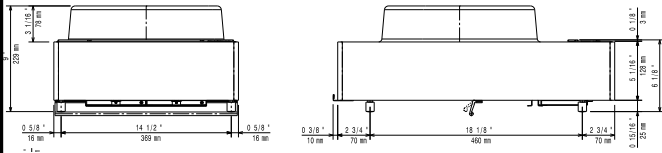
Opsiyonel Aksesuarlar

Onay: _____

Üst

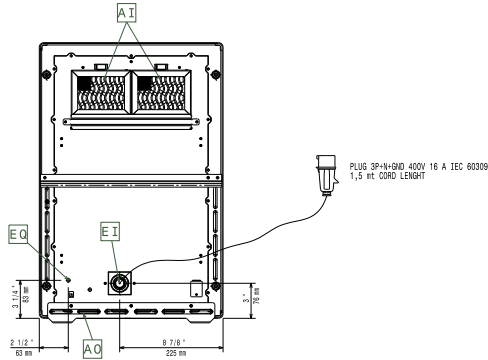


Yan



EI = Elektrik bağlantısı
EO = Elektrik çıkışı

Diğer

**Elektrik:**

Voltaj:	380-415 V/3 ph/50-60 Hz
Toplam Watt:	5 kW
Fiş tipi:	IEC/EN 60309-1/2
Minimum AMP:	16A

Temel bilgiler:

Üst alan genişliği:	400 mm
Üst alan derinliği:	397 mm
Dış boyutlar, Genişlik:	400 mm
Dış boyutlar, Derinlik:	600 mm
Dış boyutlar, Yükseklik:	229 mm
Net ağırlık:	21 kg